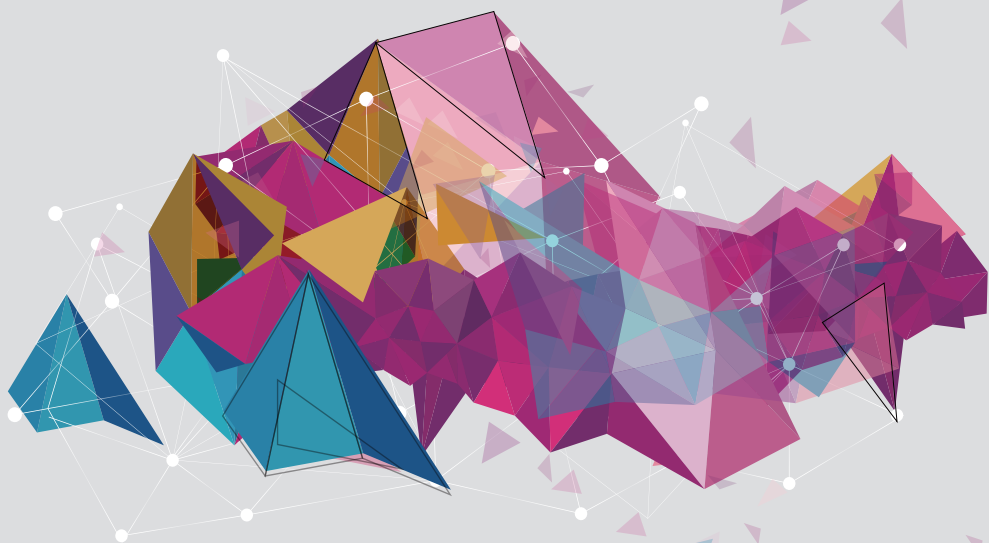


2018  
Arts Soar

藝術家  
個展／策展徵件  
in 宜蘭

# 藝術邀翔



徵件日期／2017

10.2-11.30  
MON THU

展覽地點／羅東文化工場・天空藝廊



- 一 計畫目的**  
本局為鼓勵本縣美術創作風氣，搭建優質策展與藝術作品展現平台，俾利藝術之交流與提升，特訂定本推廣計畫。
- 二 辦理單位**  
(一)主辦單位：宜蘭縣政府  
(二)承辦單位：宜蘭縣政府文化局(以下簡稱本局)
- 三 展覽檔次**  
每年展覽檔次由本局視實施情況適當安排，展出時間為期約45日。展覽檔次日期與入選名單一併公告。
- 四 展覽地點**  
本局羅東文化工場（以天空藝廊為主）。本局得視年度展期規劃安排合宜場地。
- 五 徵件資格：**  
設籍於宜蘭縣6個月以上，並從事藝術工作者，可申請個展。(入選者三年內不得申請)；  
策展申請者戶籍不限，惟參展者設籍宜蘭者需達人數比例至少30%。  
(個展／策展經歷請填附相關文件提供審查參考)
- 六 評選辦法**  
由本局邀集專家學者若干人組成評選委員會，進行資料評選。經評選通過者，本局安排檔期展出。
- 七 作品形式：**創作形式不限。如有特殊形式，須依本局空間及硬體限制規劃展現。
- 八 作品規格：**以展場空間可展出者為限。(天空藝廊平面圖如簡章，電子檔請逕至宜蘭縣政府文化局網頁下載)。
- 九 申請文件：**請依序裝訂成冊  
(一)「藝術遨翔計畫—藝術家個展／策展徵件in宜蘭」申請表。  
(二)申請者身分證正反面影本及相關證明文件(如戶籍謄本)等。  
(三)個展／策展經歷等相關附屬文件。  
(四)展出作品之電子圖檔光碟／畫冊／專輯／其它足以清楚展現作品之影像及文字資料：

平面作品類	立體作品類	裝置作品類	數位平面作品類
30%或10張以上展出作品之5x7吋相片(或同尺寸300畫素以上jpg格式電子檔光碟)。	30%或10張以上展出作品之5x7吋相片(或同尺寸300畫素以上jpg格式電子檔光碟)，每件作品應提供3種不同角度之圖片。	於報名表相關表格內詳述展出作品創作理念，並附A3輸出模擬圖(或同尺寸電子檔光碟)、註明各部分尺寸及材質。	A.靜態作品： 5x7吋相片及300畫素以上jpg格式電子檔光碟。
			B.動態作品： mpg／avi格式電子檔光碟。

#### (五)展覽計畫書：內容須涵蓋

- 1.展覽理念
- 2.展出作品圖像及圖說清單，實際展出作品須占30%。若提案展品為全新製作，需附上創作草圖與呈現說明。
- 3.展場規劃與空間設計圖

#### 十 退件須知

申請文件之附件（如畫冊等）如欲退件，請註明類別、姓名並附上回郵掛號郵資，於隔年2月～3月由本局寄還，未附回郵亦未親自領回者，本局逕行處理，不再另行通知。

#### 十一 展出權利義務

- (一)通過申請者將由本局安排協調展期，於文化工場天空藝廊展出。不論個展或策展，本局將提供參展者定額策展費（策展費額度酌依年度預算核定，提供參展者包括展品之裝裱、包裝運送、運送過程與展出期保險、展場佈置等之應用）。
- (二)展出期間，作品由本局負看管之責，惟遇不可抗力事件或因作品結構本身裝置不良而遭致受損者，不在此限。
- (三)通過申請者應依本局所訂定期程提供相關資料，俾利展覽及文宣等相關作業。若因故無法如期展出、或自行放棄，皆視同棄權，2年內不得再申請此展及本局相關視覺藝術展覽。已領取策展費者，費用需退回本局。
- (四)通過申請者需配合本局舉辦美術教育推廣活動，本局不另支付酬勞。
- (五)通過申請者文宣品部分(例海報、邀請卡、展覽手冊、展場戶外大圖輸出……等)，皆由本局負責設計製作，並印製一定數額，由本局及申請者共同宣傳。如認數量仍有加印之必要者，入選者亦可自行出資加印。
- (六)鑒於公部門運作既定程序，評選通過後，須與本局議定合約，並遵從本局倫理及必要之運作程序。

#### 十二 簡章索取

簡章可至宜蘭縣政府文化局及羅東文化工場服務臺索取或至本局網站<http://www.ilccb.gov.tw>下載使用。

#### 十三 申請時間及方式

106年10月2日（星期一）至11月30日（星期四）止受理，以掛號方式郵寄(以郵戳為憑，逾期恕不受理)。審查結果預定於12月底前通知並於本局網站公告。

#### 十四 聯絡及收件地點

26051宜蘭縣宜蘭市復興路二段101號 宜蘭縣政府文化局 視覺藝術科  
電話：03-9322440轉505 林小姐 傳真：(03)935-7044  
E-mail: lin1112@mail.e-land.gov.tw

#### 十五 本簡章如有未盡事宜，得另行修訂並於本局網站公布之。

註：申請書可至文化局網站相關連結下載。

# 藝術遨翔計畫一

藝術家個展 / 策展徵件in宜蘭

# 1

申請者個人資料

編號	(由本局填寫)		
姓名		性別	<input type="checkbox"/> 男 <input type="checkbox"/> 女
生日	民國 年 月 日	年齡	
通訊方式	公：( ) 宅：( ) 行動電話： 傳真：( )		
通訊地址 (可確實收件地址)	□□□-□□ (郵遞區號)		
電子郵件			
現職			
<p>切結書</p> <p>本人已詳閱「藝術遨翔計畫一個展／策展徵件in宜蘭 簡章」，並同意依照簡章之規定辦理。</p> <p>此致 宜蘭縣政府文化局</p> <p>申請人： (簽章) 中華民國 年 月 日</p>			
<p>身份證明文件：</p> <p>設籍宜蘭縣6個月以上 (設籍日期：民國 年 月 日起，迄今已達 年 月)</p> <p><input type="checkbox"/> 身分證正反面影本</p> <p><input type="checkbox"/> 其他 (戶口名簿或戶籍謄本等相關證明文件)</p>			
身分證影本張貼處			
(身分證影本正面)		(身分證影本反面)	

(依時間遞增依序擇要列舉 1.學歷 2.經歷 3.展覽 4.得獎 5.專輯/畫冊/著作等)

<以上申請文件請依序整理，表格如有不敷使用請自行列印輸出及裝訂>

(1.策展理念或展覽主題 2.作品簡介)

<以上申請文件請依序整理，表格如有不敷使用請自行列印輸出及裝訂>

證明文件	<input type="checkbox"/> 身分證正反面影印本及其相關證明文件	<input type="checkbox"/> 參加美術活動資料及其證明文件共____份
	<input type="checkbox"/> 展出作品 5×7相片共____張	<input type="checkbox"/> 電子檔光碟共____張
	<input type="checkbox"/> 皆已註明作品名稱、創作時間、媒材及尺寸	
	<input type="checkbox"/> 其他參考資料(相關畫冊、專輯、論文等參考資料，擇要提供)：	
退件處理	<input type="checkbox"/> 已附回郵，請寄回 <input type="checkbox"/> 隔年2月~3月親自領回 <input type="checkbox"/> 由本局逕行處理 ※未勾選者，視同同意本局全權處理	
<本局存根聯> 茲收訖申請者                      送件資料業於                      年                      月                      日送達。		
備註：	單位戳章	



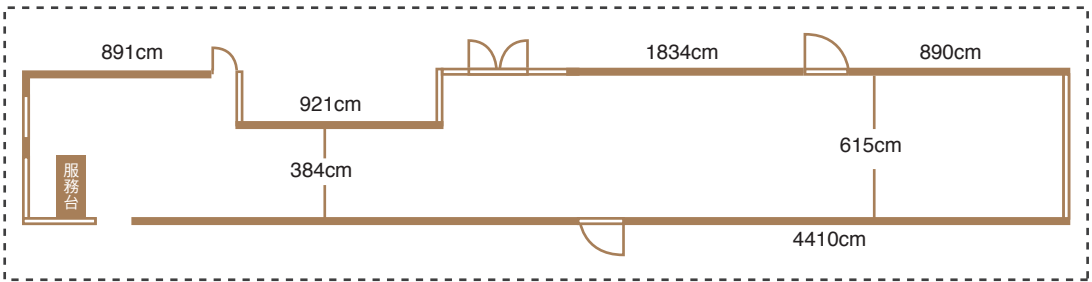
### 申請者存根聯(正面)

茲收訖申請者                      送件資料業於                      年                      月                      日送達。		
備註：	單位戳章	
寄件人：宜蘭縣政府文化局 視覺藝術科 26051宜蘭縣宜蘭市復興路二段101號 03-9322440分機505		
收件人(申請者)：  聯絡地址： <input type="checkbox"/> <input type="checkbox"/> <input type="checkbox"/>		

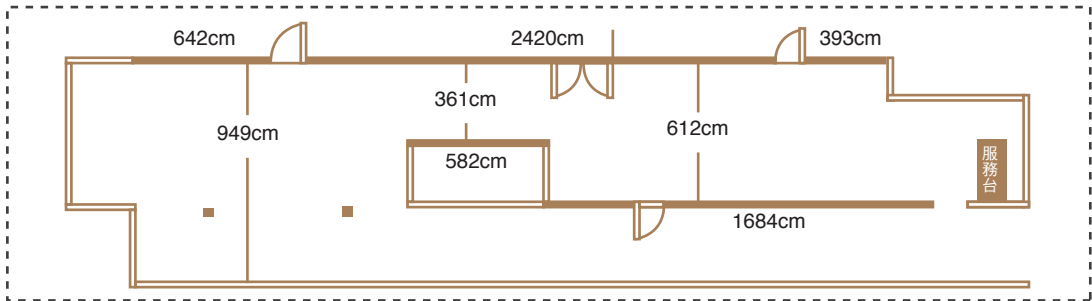
如需寄回送件存根聯，請自貼郵票15元(限時)



A廳



B廳



註：天空藝廊平面圖請逕自宜蘭縣政府文化局網頁下載。



寄件人：

通訊處：

如需寄回送件存根聯，請自貼郵票15元(限時)

26051宜蘭縣宜蘭市復興路二段101號

宜蘭縣政府文化局－視覺藝術科 收



藝術家  
個展/策展徵件  
in 宜蘭

申請日期：106年10月2日至106年11月30日止，郵戳為憑，逾期不受理。





## 2018 Arts Soar

聯絡及收件地點 | 26051宜蘭縣宜蘭市復興路二段101號 宜蘭縣政府文化局 視覺藝術科  
TEI : 03-9322440轉505 林小姐 FAX : (03)935-7044 E-mail: lin1112@mail.e-land.gov.tw  
主辦單位：  宜蘭縣政府 承辦單位：宜蘭縣政府文化局