

樂器作為視覺藝術作品——大鍵琴篇

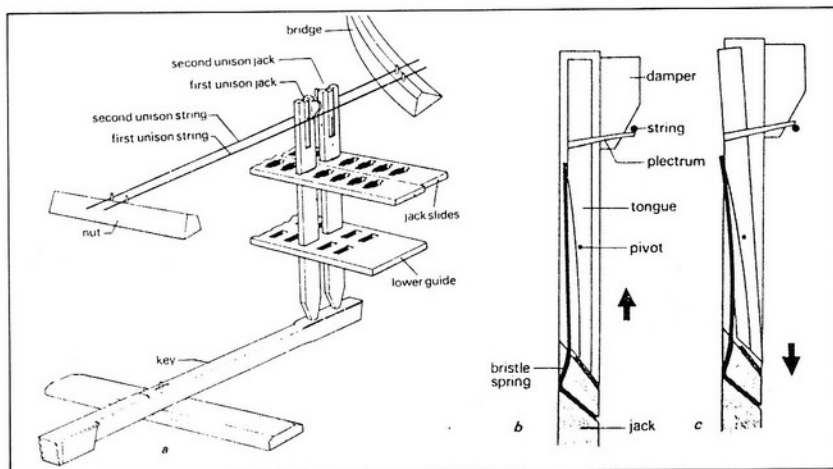
王美珠

藝術若從感覺領域來劃分，可以分為視覺藝術、聽覺藝術與視聽藝術；這種劃分大體上與空間藝術、時間藝術與時空藝術相對應。同屬藝術範疇的聽覺藝術——音樂與包括建築、雕塑、繪畫、工藝的視覺藝術有著密不可分的關係，可以從多方面來證明；其中之一就是作為視覺藝術作品的音樂樂器。

不管是管樂器、弦樂器或鍵盤樂器，對它們的擁有者來說，都是一項值得驕傲的資產；這些樂器除了具有實用價值外，常兼有展示身分與陳設擺飾作用。因此，樂器變成裝飾物，它們常常被精心的雕塑與繪圖；以下就以西方音樂史上巴洛克時期主要鍵盤樂器之一的大鍵琴為例來說明。

大鍵琴（德文Cembalo，法文Clavecin，英文Harpisichord，義大利文Gravicembalo）是歐洲十六世紀到十八世紀中期主要鍵盤樂器之一，它盛行於宮廷與貴族家中。當時也是大鍵琴製造的全盛時期。大鍵琴以羽管或皮制簧片製作的琴撥（plectrum）撥彈的機械裝置發聲（圖一：a,b,c），琴撥與一木桿（jack）連接，弦（string）置於琴撥上，鍵（key）按下時，木桿上的琴撥即撥弦發聲（圖一：c）。

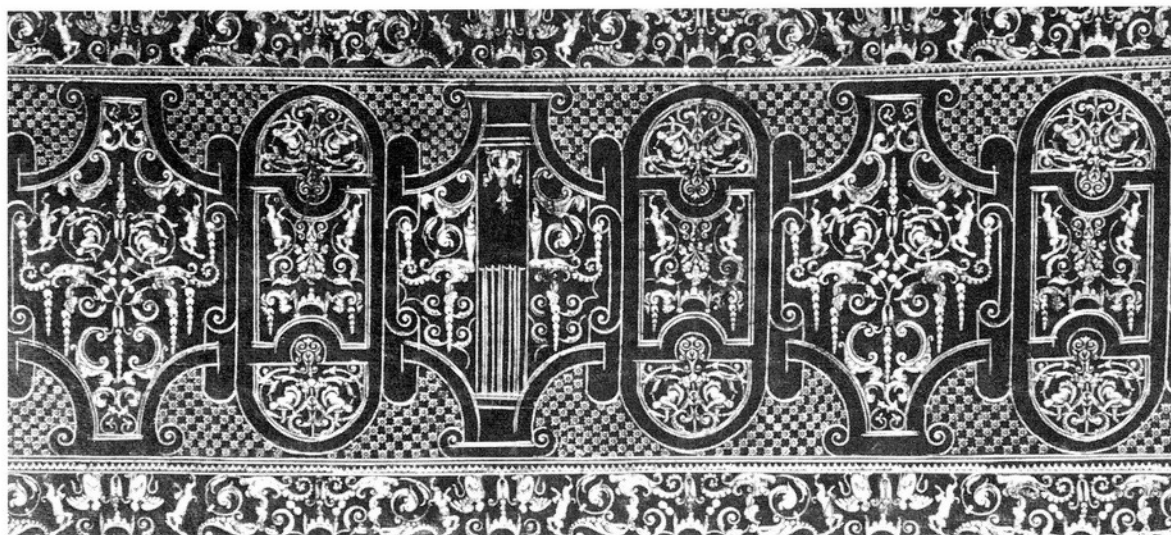
根據推測，十四世紀時，歐洲就有這種樂器存在；一本出版於西元1440年左右，現存於德國東部大城魏瑪（Weimar）「大公圖書館」（Großherzogliche Bibliothek Weimar）的「魏瑪奇書」（Weimar-



▲圖一：a,b,c大鍵琴的機械裝置取自The New Grove Dictionary of Musical Instruments, edited by Stanley Sadie, in three volumes, Macmillan Press Limited, London/ New York 1984, vol. 2, p.165)

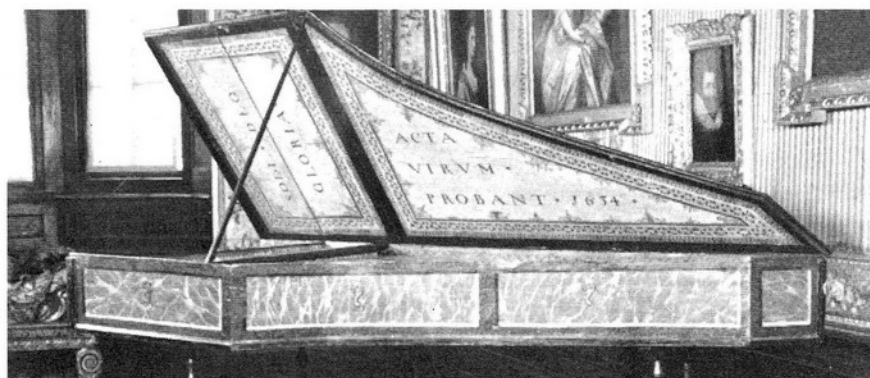
▼圖二：取自德國音樂百科辭典「音樂的歷史與現狀」（Die Musik in Geschichte und Gegenwart），「大鍵琴」（Cembalo）條目，1949初版，1989袖珍版，共17冊，總編輯：F. Blume。





▲三

▶四：a、b



►圖五

er Wunderbuch)中就刊印此類樂器(圖二)。雖然如此,現存最早的大鍵琴是義大利人 Hieronymus Bononiensis 於西元 1521 年在羅馬製造的。它的共鳴箱貼以皮革,皮革上精緻圖案有如書籍裝訂頁上紋飾,如此大尺寸,經過仔細壓型的皮革在當時是少有的。這個圖案可以在英國敦倫 Victoria and Albert 博物館中所藏一架義大利製大鍵琴共鳴箱上看到(圖三)。在倫敦 Victoria and Albert 博物藏收藏豐富的樂器部門中,還有許多值得一提,堪稱藝術作品的大鍵琴,如:可能於 1730 製造,模倣法蘭德斯製琴家 Joannes Rucker 於 1634 年所製琴,琴身有裝飾風格的大鍵琴,琴上還題有 Antwerpen 的 Joannes Rucker 製(“Joannes Ruckers me fecit Antwerpiae”)



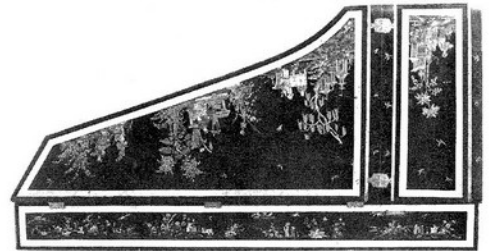
銘文字樣(圖四:a,b)。除此之外,博物館中還有許多受到當時崇尚英國風味影響的樂器;1681 年法國巴黎宮廷樂器製造家 Antoine Vaudry 所製大鍵琴雕有中國式風

格圖案(圖五)與另一法國製琴家 Pascal Taskin 在 1786 年製造的小型大鍵琴琴身雕刻深具日本文化色彩,就是其中典型的例子(圖六:a,b)。最後要介紹的一架大鍵琴由



十八世紀德國漢堡(Hamburg)樂器製造家Christian Zell於1728年所製，這架琴琴身與共鳴箱以西方風格的漆畫為裝飾，與倫敦Victoria and Albert博物館中雕有中國

式風格圖案的大鍵琴一樣，具有二排琴鍵，它屬於「漢堡藝術與手工藝博物館」(Museum für Kunst und Gewerbe Hamburg)重要收藏品之一(圖七)。



◀圖六:a ▲b

初期大鍵琴音域較窄，只有三個八度音，後來漸漸增加為五個八度音。為求音的變化多端，也產生了二個，甚至三個或四個鍵盤的大鍵琴。圖四、五、七所展示的就是含有二個鍵盤的大鍵琴實例。過去音樂家為大鍵琴譜寫的曲子除了抒情優美、描繪愛情、風景外，也適於表現演奏技巧；巴洛克時期音樂大師巴哈(Johann Sebastian Bach, 1685-1750)就為了教學寫下許多技巧精深的前奏曲與賦格曲。由於它以撥彈的機械裝置發聲，發出的音既短促又僵硬，而且無法像鋼琴一樣以力度來表現輕重音，所以，到了十八世紀後半期，當歐洲人喜好富有強弱變化音樂時，它已不能滿足他們對音樂的要求；取而代之的是能表現輕重音、靠錘擊裝置發聲的鋼琴。



▲圖七：收藏於漢堡

György Ligeti

Prestissimo™

Continuum

The image displays the beginning of the musical score for György Ligeti's 'Continuum'. It consists of eight systems of two staves each (treble and bass clef). The music is characterized by extremely rapid sixteenth-note passages, creating a dense, shimmering texture. The tempo marking 'Prestissimo' is indicated at the top left. The score is printed in black ink on a light background.

不過，大鍵琴在西洋音樂史上並不是一種屬於歷史上、過了期的樂器。一八八八年，法國巴黎的鋼琴製造業者Erard與Pleyel開始製造現代化的大鍵琴；它具有二排鍵盤。以後，其他歐洲國家的製造商也相繼跟進。他們出產的大鍵琴，也就是現代化的大鍵琴，除了運用一些新時代的技術與素材外，儘量保有古大鍵琴原有的音色與音質。現代的作曲家更在它身上找到他們所需要的音樂靈感；無數新的、需要高度彈奏技巧的樂曲因此產生。值得一提的是那首由出生在匈牙利的奧籍作曲家李蓋悌(György Ligeti, 一九二三年生)於一九六八年所作的大鍵琴獨奏曲「連續」(Continuum)。此首作品的特色在於利用極端快速的彈奏(一秒觸鍵十六次)，來造成一種連續的音響效果，讓人有置身靜止之中的感覺(圖八：譜例；樂曲的開始)。令人訝異的是；這三百多年前盛行於歐洲的古樂器竟然在二十世紀的今天發出了電子音樂的音色。

◀圖八：譜例，樂曲的開始 G. Ligeti's "Continuum" B. Schott's Söhne, Mainz, 1970